



ПАСПОРТ

Ковер чугунный водопроводный КЧВ-В (D400)
ТУ 4859-001-17271677-2015



ООО «АББРО»
127411, г. Москва,
Дмитровское шоссе, д. 157, стр. 9

тел. +7 (495) 255 -0282
e-mail: info@abbro.ru
www.abbro.ru

2025г

1. Назначение.

Ковер применяется для защиты и доступа к штоку запорной арматуры подземного трубопровода установленной бесколодезным способом. Предназначен для установки на всех типах дорог, включая автомагистрали по группе 4 (D400). Не предназначен для установки на территориях с возможностью возникновения точечных нагрузок свыше 24 тс, таких как доки, порты, промышленные предприятия.

2. Основные размеры и параметры.



Климатическое исполнение и категория размещения УХЛ1.

Минимальная высота 290 мм;

Максимальная высота 425 мм.

Вес – 29,3 кг.

2. Комплект поставки:

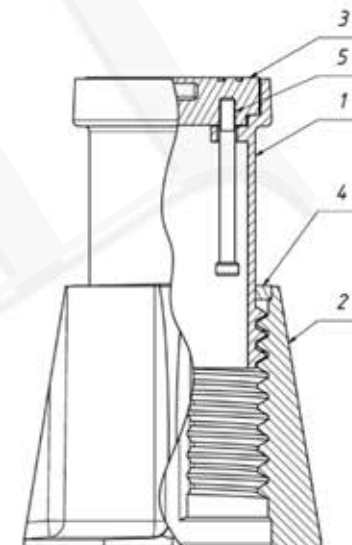
1. Выдвижной корпус
2. Опорный корпус

3. Крышка

4. Уплотнительное кольцо

5. Винт с цилиндрической головкой M14

6. Настоящий паспорт



3. Гарантийные обязательства.

Гарантийный срок эксплуатации - 5 лет со дня ввода изделий в эксплуатацию, но не более 7 лет со дня отгрузки.

Покупатель	
Размер партии, шт	
Дата отгрузки	

Подпись ОТК _____

М.П.